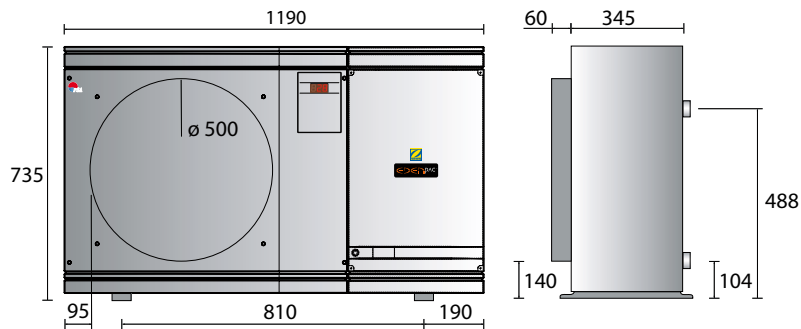


INSTALLATION

- Erforderlicher Abstand zwischen der Rückseite der Wärmepumpe und der Wand: 50 cm.
- Stromversorgung mit Schutz durch Trennschutzschalter 30 mA am Anfang der Leitung (nicht im Lieferumfang enthalten).
- Für ausreichende Abführung des Kondensats sorgen.



ABMESSUNGEN



TECHNISCHE EIGENSCHAFTEN

MODELL	Edenpac 1 LT	Edenpac 2 LT	Edenpac 3 LT	Edenpac 3 LT	Edenpac 4 LT	Edenpac 5 LT
Artikelnummer	W20EDEN1IM	W20EDEN2IM	W20EDEN3IM	W20EDEN3IT	W20EDEN4IM	W20EDEN5IT
Leistungsabgabe (15°C Lufttemperatur)* (kW)	8,5	10	12	12	15	16
Leistungsaufnahme* (kW)	1,98	2,22	2,60	2,60	3,33	3,4
Leistungskoeffizient (COP)	4,29	4,50	4,62	4,62	4,50	4,71
Maximales Beckenvolumen* (m³)	0 bis 55	45 bis 70	60 bis 85	60 bis 85	75 bis 110	100 bis 120
Durchschnittlicher Wasserdurchfluss (m³/h)	5	5	5	5	6,5	6,5
Druckverlust (m WS) (1mWS=0.1 bar)	1,3	1,3	1,3	1,3	1,7	1,7
Hydraulikanschluss	1/2 Verschraubungen PVC Ø 50 zum Kleben					
Luftausstoß (m³/h)	2500	2500	2500	2500	2500	2500
Stromversorgung	230 V / 50 Hz	230 V / 50 Hz	230 V / 50 Hz	400 V / 50 Hz	230 V / 50 Hz	400 V / 50 Hz
Nennstromaufnahme (A)	8,6	10,6	13,8	6,6	16	6,8
Maximale Stromaufnahme (A)	14,3	15,8	16,8	7,8	19,8	11,8
Strecke Versorgungskabel (mm²)**	3 x 2,5	3 x 2,5	3 x 4	5 x 2,5	3 x 6	5 x 2,5
Gewicht (kg)	83	84	87	87	91	96

Edenpac 6/7/8 LT: Angaben lagen bei Drucklegung noch nicht vor. Bitte gegebenenfalls anfragen.

* Privat-Swimmingpool mit isothermischer Abdeckung, vom 15. Mai bis 15. September, Lufttemperatur 15°C.

** Für eine maximale Länge von 25 m.