

# BADU® Jet CLASSIC

## Einbau-Gegenstrom-Schwimmanlagen

### Submerged counter swim units



**BADU Jet classic**

#### Einsatzgebiet:

Zum Wandeinbau in alle Schwimmbecken-Ausführungen, als Attraktion, zur Fitness, als Wellen- oder Luftperlbath, Unterwassermassage (nach ärztlichem Rat), Schwimmen ohne Wende (auch in kleinen Becken möglich).

#### Ausführung:

Eine leistungsstarke Jet-Pumpe ist über eine Saug- und Druckleitung mit dem Kunststoff-Einbau- und Düsengehäuse verbunden, welches bündig in der Beckenwand eingesetzt ist (keine Verletzungsgefahr, da keine Teile ins Becken hineinragen).

Über den umlaufenden Ringkanal im Gehäuse wird das Wasser mit geringer Strömung der Jet-Pumpe zu- und unter hohem Druck durch die Düse zurückgeführt. Ein-/Ausschaltung unter Wasser durch Pneumatiktaster. Förderstrom regulierbar, prickelndes Luftperlbath zuschaltbar. Aufsteckbarer Schlauch mit Punkt-Massagedüse oder Pulsator runden das Badevergnügen ab (Mehrpreis).

Empfehlenswertes Zubehör siehe Seiten 64 - 65.

#### Werkstoffe:

Einbaugehäuse \_\_\_\_\_ POM  
 Düsengehäuse \_\_\_\_\_ POM  
 Innenteile \_\_\_\_\_ POM / ABS / Edelstahl  
 Saug-/Druckleitung \_\_\_\_\_ Kunststoffschlauch  
 Kugelhähne und Fittings \_\_\_\_\_ Sondermessing  
 Pumpe und Antrieb \_\_\_\_\_ siehe Seiten 40 - 41

Vor- und Fertigmontagesätze können auch separat bestellt werden.

#### Field of Application:

For mounting into walls of all pool models, as a conversation piece, for fitness training, as a wave or air bubble bath, for underwater massages (consult physician), endless no-lap swimming with no need to turn around, even in the smallest pool.

#### Design:

A powerful jet pump is connected via suction and pressure line with the plastic jet housing which is flush-mounted in the pool wall (no danger of injuries, as none of the parts project into the pool).

Through the annular channel around the casing the water is conveyed to the jet pump under low pressure and returned under high pressure through its nozzle. On-/Off switch under water (pneumatic pushbutton). Flow rate is adjustable. A tingling, invigorating air bubble bath can be attached. Plug-on hose with pinpoint massage nozzle or pulsator lend the finishing touch to your bathing fun (optional).

For recommended accessories see pages 64 - 65.

#### Material used:

Main housing \_\_\_\_\_ POM  
 Nozzle housing \_\_\_\_\_ POM  
 Interior parts \_\_\_\_\_ POM / ABS / stainless steel  
 Suction-/pressure line \_\_\_\_\_ plastic hose  
 Ball valves and fittings \_\_\_\_\_ special brass  
 Pump and motor \_\_\_\_\_ see pages 40 - 41

Pre-assembly and final assembly kits can also be ordered separately.

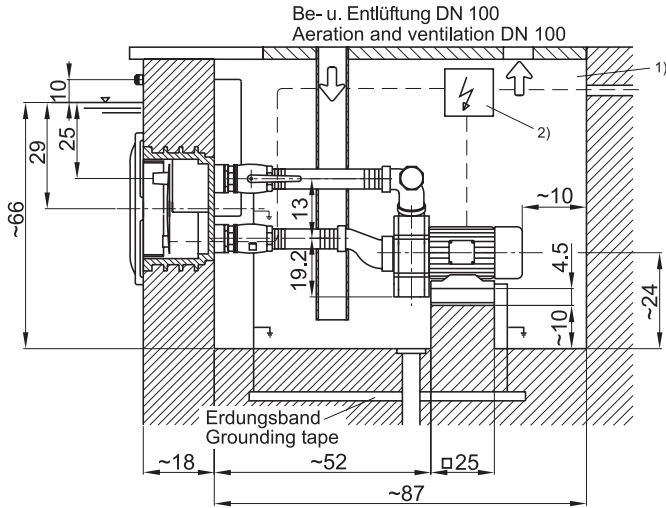
Artikel-Nr. Article no.	Bestelltext Description	Spannung Voltage	Leistungsabgabe P <sub>2</sub> Power output P <sub>2</sub>
230.3000.000	BADU Jet classic BADU Jet classic	Vormontagesatz Pre-assembly kit	
230.4000.000	BADU Jet classic BADU Jet classic	Fertigmontagesatz Final assembly kit	3 N~ 400/230 V 2,60 kW
230.4900.000	BADU Jet classic BADU Jet classic	Fertigmontagesatz Final assembly kit	1~ 230 V 2,20 kW
230.0030.000	BADU Jet classic BADU Jet classic	Nachrüstatz "regulierbare Düse" für Modelle vor 1992 Retrofit "adjustable nozzle" for pre-1992 models	

# BADU® Jet CLASSIC

## Einbau-Gegenstrom-Schwimmanlagen Submerged counter swim units

### Maßzeichnung / Dimensioned drawing

Maße in cm / Dimensions in cm



1) Schachtbreite min. 70 cm  
Shaft width min. 70 cm

2) Schaltanlage in trockenem Raum montieren  
Switchboard unit to be installed in a dry location

Zeichnungs-Nr.: 23.0.021.1

### Vormontagesatz:

- Kunststoff-Einbaugehäuse kpl. R 2
- Kugelhähne und Spanning kpl.
- Luftregulierung kpl., Schrauben und Dichtungen

### Fertigmontagesatz:

- Düsengehäuse kpl. (mit einer schwenk- und regulierbaren Düse) und Schrauben
- Abdeckblende, Rechteckblende
- Saugleitung DN 50, Druckleitung DN 50
- Schaltgerät kpl. isolierstoffgekapselt IP X5
- Jet-Pumpe 21-80/32 G 29° (3~)
- Jet-Pumpe 21-80/32 RG 29° (1~)

### Pre-assembly kit:

- Plastic housing complete R 2
- Ball valves and clamping ring, complete
- Air adjustment complete, screws and gaskets

### Final assembly kit:

- Nozzle housing complete (with a flow and direction control nozzle) plus screws and bolts
- Cover skirt, rectangular cover skirt
- Suction line DN 50 and pressure line DN 50
- Switching unit complete, encapsulated in IP X5
- Jet-pump 21-80/32 G 29° (3~)
- Jet-pump 21-80/32 RG 29° (1~)

### ACHTUNG!

**Hinweis: Bei Verlängerung der Saug- und Druckleitung müssen diese entsprechend groß dimensioniert werden, so daß sie annähernd verlustfrei sind - siehe Seite 100!**

### ATTENTION!

**Please note: if you use longer inlet- and outlet-pipes, please make sure they are wide enough, to avoid greater power losses - see also page 100!**

### Technische Daten bei 50 Hz Technical data at 50 Hz

### BADU Jet classic

		21-80/32 G 29° / 21-80/32 RG 29°
Jet-Pumpe Jet-pump	3~/1~	21-80/32 G 29° / 21-80/32 RG 29°
Förderstrom der Pumpe (m³/h) Flow rate of pump (m³/h)	3~/1~	58/54
Spannung Voltage	3~/1~	3 N~ 400/230 V / 1~ 230 V
Leistungsaufnahme P <sub>1</sub> (kW) Power input P <sub>1</sub> (kW)	3~/1~	3,30/2,90
Leistungsabgabe P <sub>2</sub> (kW) Power output P <sub>2</sub> (kW)	3~/1~	2,60 <sup>1)</sup> /2,20 <sup>1)</sup>
Anzahl der Düsen (40 mm) Number of nozzles (40 mm)		1
Ausströmdruck an der Düse (bar) Flow pressure at nozzle (bar)	3~/1~	1,10/1,00
Ausströmgeschw. 2 m vor d. Düse (m/s) Flow velocity 2 m from the nozzle (m/s)	3~/1~	1,20/1,10
Massagedruck (bar) max. Massage pressure (bar) max.	3~/1~	1,60/1,40
Düse allseitig schwenkbar (Grad) Omnidirectional swivel nozzle (degrees)		60
Massageschlauch aufsteckbar (auch pulsierend) Attachable massage hose (also pulsator type)		ja, gegen Mehrpreis optional
Düse für punktuelle Massage lieferbar Nozzle for pinpoint massage available		ja, gegen Mehrpreis optional

**BADU Jet classic:** Nachrüstatz "regulierbare Düse" lieferbar für Modelle (BADU Jet M) vor 1992 (siehe Seite 63).

**BADU Jet classic:** Retrofit "adjustable nozzle" for pre-1992 (BADU Jet M) models available (see page 63).