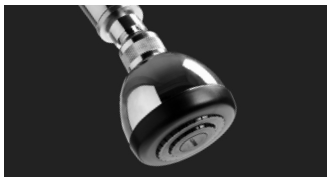
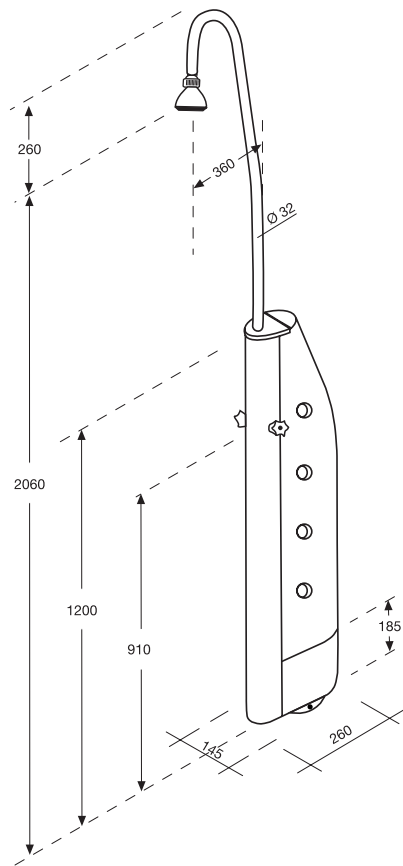


**SOLARBRAUSE VULCANO
DOCCIA SOLARE VULCANO
SOLARSHOWER VULCANO**



Wassertank: 18,5 Liter

Material:

Gehäuse: V2A
Tank: Polyäthylen

Armaturen: Kalt und Warmwasser

Brausekopf: Schwenkbar

Anschluss: Kaltwasser
1/2" Gardena oder
1/2" Außengewinde

Standort: Windgeschützt und sonnig

Betriebsdruck: Max 5 bar

Befestigung:

Gute Standfestigkeit durch Eigengewicht
Zusätzlich 2 Kunststoffdübel M8x50
mit Edelstahlschrauben M10x50

Gewicht:

Lehr: 10 kg
Voll: 29 kg

Verpackung: ca. 0,08 m³

Serbatoio d'acqua: 18,5 lt.

Materiale:

Cassa: V2A
Serbatoio: polietilene

Rubinetti: Acqua fredda e calda

Soffione: orientabile

Collegamento: Acqua fredda
1/2" Gardena oppure
1/2" filettatura esterna

Posizione:

Riparata dal vento e posizionata al sole

Pressione: max. 5 bar

Fissaggio:

Buona stabilità tramite il proprio peso
In aggiunta 2 tasselli di plastica M8x50
con bulloni in acciaio inox M10x50

Peso:

vuoto: 10 kg
pieno: 29 kg

Imballaggio: circa 0,08 m³

Watertank: 4,88 gallons (18,5 lt.)

Material:

Showercase: V2A
Tank: polythene

Fittings: Cold and warm water

Sprinkler (rose): swivelling

Connection: Cold water
1/2" Gardena or
1/2" outerthread

Location:

Sheltered from wind and sunny

Operation Pressure: max. 5 bar

Fixing:

Good stability through the own weight
In addition 2 plasticdowels M8x50
with high-grade steel screws M10x50

Weight:

Empty: 22 pounds
Full: 63,8 pounds

Packing: about 0,08 m³