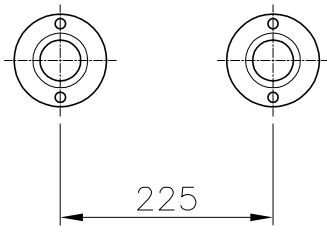
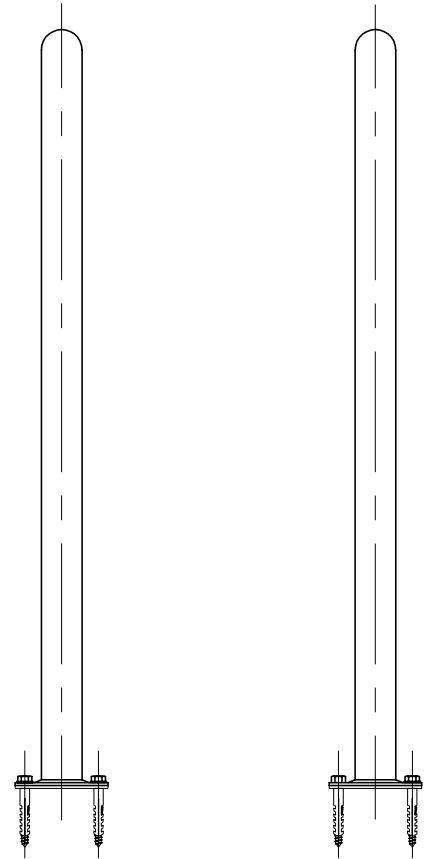
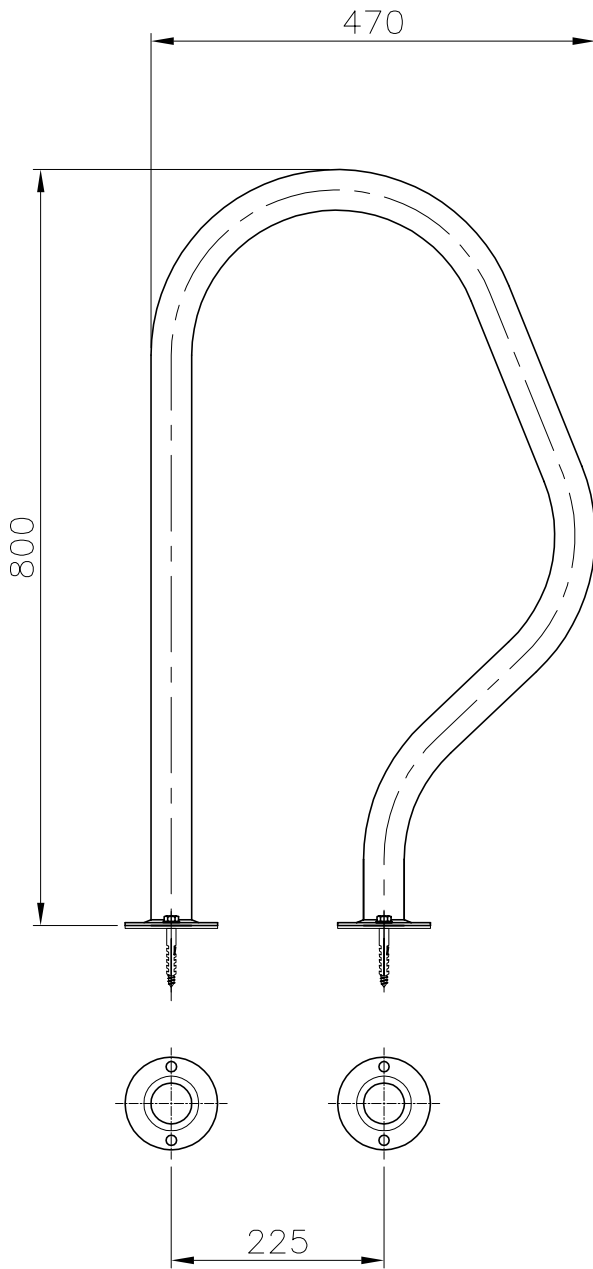


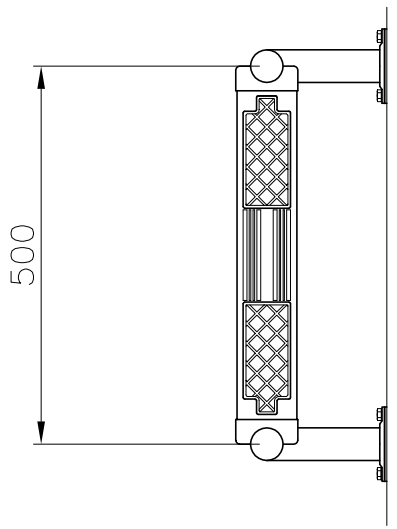
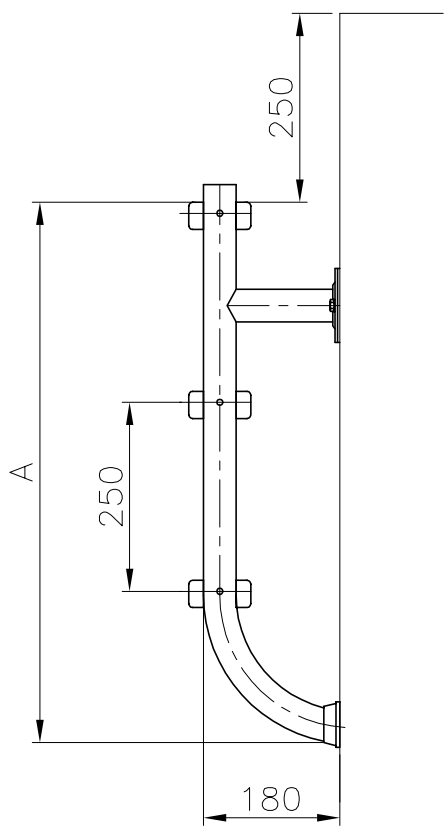
VÁLIDO SÓLO PARA INFORMACIÓN



Pos.	Modificacio	Tolerancia general:		Material:	AISI-316 (Tubo $\phi 43 \times 1.2$)	Nº peces:	
				Denomin.	SALIDA PISCINA CON PLETINAS	Format:	
		Dibuixat	08.09.03	GRD			A4
		Comprovat	08.09.03	J.Morral	Conjunt:		Escala:
						Codi:	05542
				Substitueix a:		Data	
				Substitueix a:		Data	



VÁLIDO SÓLO PARA INFORMACIÓN



CODIGO	PELDAÑOS	A
01456	2	460
01457	3	710
01458	4	960
01459	5	1210

Pos.	Modificació	Tolerància general:		Material:	AISI-316	Nºpeces:
			Data	Nom	Denomin.	Format:
		Dibuixat	21.07.04	M.R.T.	PARTE INFERIOR ESCALERA PARTIDA	A4
		Comprovat	21.07.04	J.Morral		Conjunt:
						1:10
				Revisió:	2	
				Codi:		
				Substitueix a:	Data	
				Substitueix a:	Data	

